



Imagen utilizada solo con fines ilustrativos

108 kVA | 86 kW

POTENCIA STAND-BY

102 kVA | 81 kW

POTENCIA PRIME

CARACTERÍSTICAS ESTÁNDAR

MOTOR

- Protección de hélice del radiador
- Silencioso de escape con flexible en acero
- Solenoide de bloqueo de combustible
- Sistema cerrado de líquido refrigerante
- Radiador instalado de fábrica
- Extensión del drenaje del radiador
- Extensión del drenaje de aceite
- Alternador de carga de la batería
- Motor de arranque activado por solenoide

ALTERNADOR

- Trifásico 380 o 400V
- Factor de potencia 0,8
- Clase de aislamiento H
- Rotor ventilado
- Paso acortado de 2/3
- Excitación sin escobillas

CONJUNTO

- Tanque montado en la base, con contención del 110% de los líquidos
- Aisladores de vibración, montados entre motor / alternador y base
- 100% probados en fábrica
- Sensor de nivel de combustible
- Cuadro de comando con controlador DSE4520 y disyuntor de protección

GARANTÍA

- 12 meses desde la fecha de venta
- 18 meses desde la fecha de entrega desde la fábrica
- 500 horas en régimen Stand-by
- 2500 horas en régimen PRP o COP
- Lo que suceder primero entre los supuestos anteriores

VERSIÓN SILENCIADA

- Atenuación de 85 dBA a 1,5 m (78 dBA a 7 m)
- Tornillos y soportes a prueba de óxido
- Espesor de chapa reforzada
- Material absorbente de sonido de alto rendimiento
- Puertas con sistema de sellado para intemperie
- Ventanillas de ingreso de aire
- Ganchos de izado reforzado para elevación con grúa
- Pintura en polvo de poliéster texturizado
- Cerraduras de plástico reforzado

ACCESORIOS OPCIONALES

Comunicación Remota - Módem

Comunicación Remota - Ethernet

Tablero de control con DSE7320

Tablero de control con DSE8620

Resistencia de deshumidificación

Silencioso hospitalar

Oxicatalisador

Alternador ajustable para cambiar voltaje

Alternador con conexión monofásica

Garantía extendida

QTA - tablero de transferencia - transición abierta

QTA - tablero de transferencia - transición cerrada

Regulador electrónico de velocidad del motor

*Potencia Stand-by: dimensionado para operaciones con carga variable limitada a 200 horas por año. La potencia media durante un período de funcionamiento de 24 horas no puede superar el 70% de la potencia stand-by declarada.

**Potencia Prime: dimensionado para operaciones con carga variable por tiempo ilimitado. La potencia media durante un período de funcionamiento de 24 horas no puede superar el 70% de la potencia prime declarada.

**Definiciones de régimen operativo basadas en la norma ISO 8528.

DATOS DE APLICACIÓN Y INGENIERÍA

MOTOR

Fabricante	Perkins
Modelo	1104C-44TAG2
Emisiones	EU Stage II / EPA Tier 2
Cilindros	4 en línea
Tipo de aspiración	Turboalimentado y resfriado aire-aire
Tipo de regulador	Electrónico
Capacidad del cárter (L)	8
Tipo de refrigeración	Cerrado - enfriado hidráulicamente
Capacidad del refrigerante (L)	12,6
Voltaje de comando (V)	12
Sobrevelocidad admisible	20%

SISTEMA DE COMBUSTIBLE

Tipo de combustible	Diesel
Tipo de inyección	Directo
Capacidad del tanque (L)	183
Material del tanque	Plástico

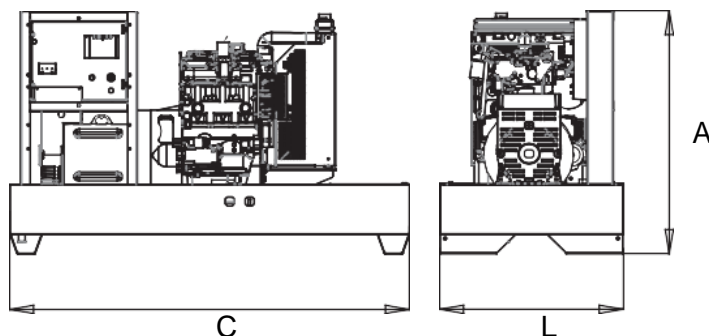
CONSUMO DE COMBUSTIBLE

Porcentaje de carga	L/h
75% PRP	16,8
100% PRP	22,0
Autonomía	h
75% PRP	10,9
100% PRP	8,3

ALTERNADOR

Fabricante	WEG
Tipo de conexión	Estrella (neutro accesible)
Tensión (V)	380 o 400V
Excitación estándar	Sin escobillas
Acople	Disco flexible directo
Regulador de tensión	AVR (electrónico)

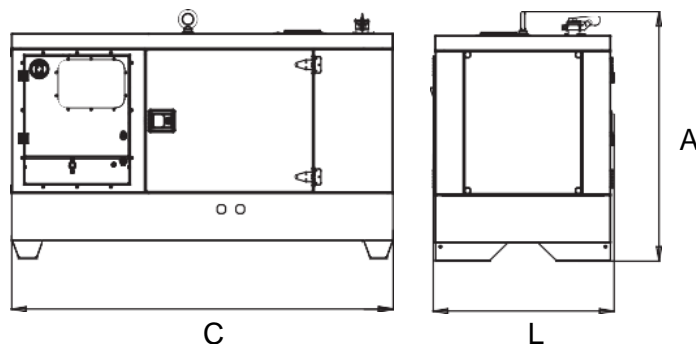
VERSIÓN ABIERTA



DIMENSIONES

Largo (C)	2400 mm
Ancho (L)	1000 mm
Altura (A)	1420 mm
Peso (seco)	1189 kg

VERSIÓN SILENCIADA



DIMENSIONES

Largo (C)	2400 mm
Ancho (L)	1000 mm
Altura (A)	1683 mm
Peso (seco)	1419 kg



MEDICIONES

MEDICIONES DEL GENERADOR	Unidad	4520	7320	7420	8610	8620	8660
Tensión entre fases	V	STD	STD	STD	STD	STD	NO
Tensión fase y neutro	V	STD	STD	STD	STD	STD	NO
Corriente	A	STD	STD	STD	STD	STD	NO
Frecuencia	Hz	STD	STD	STD	STD	STD	NO
Potencia activa	kW	STD	STD	STD	STD	STD	NO
Potencia aparente	kVA	STD	STD	STD	STD	STD	NO
Potencia reactiva	kVAr	STD	STD	STD	STD	STD	NO
Factor de potencia		STD	STD	STD	STD	STD	NO
Energía activa	kWh	STD	STD	STD	STD	STD	NO
Energía aparente	kVAh	STD	STD	STD	STD	STD	NO
Energía reactiva	kVArh	STD	STD	STD	STD	STD	NO
Corriente de tierra	A	NO	OPC	OPC	OPC	OPC	NO
Secuencia de fase		NO	STD	STD	STD	STD	NO

MEDICIONES DEL LA RED	Unidad	4520	7320	7420	8610	8620	8660
Tensión entre fases	V	STD	STD	STD	NO	STD	STD
Tensión fase y neutro	V	STD	STD	STD	NO	STD	STD
Corriente	A	OPC	OPC	OPC	NO	STD	STD
Frecuencia	Hz	STD	STD	STD	NO	STD	STD
Potencia activa	kW	OPC	OPC	OPC	NO	STD	STD
Potencia aparente	kVA	OPC	OPC	OPC	NO	STD	STD
Potencia reactiva	kVAr	OPC	OPC	OPC	NO	STD	STD
Factor de potencia		OPC	OPC	OPC	NO	STD	STD
Energía activa	kWh	OPC	OPC	OPC	NO	STD	STD
Energía aparente	kVAh	OPC	OPC	OPC	NO	STD	STD
Energía reactiva	kVArh	OPC	OPC	OPC	NO	STD	STD
Corriente de tierra	A	NO	OPC	OPC	NO	NO	NO
Secuencia de fase		NO	STD	STD	NO	STD	STD

MEDICIONES DEL MOTOR	Unidad	4520	7320	7420	8610	8620	8660
Temperatura del líquido refrigerante	°C (°F)	STD	STD	STD	STD	STD	NO
Presión del aceite	bar (PSI)	OPC	OPC	OPC	OPC	OPC	NO
Velocidad	RPM	STD	STD	STD	STD	STD	NO
Tensión de batería	V	STD	STD	STD	STD	STD	NO
Nivel de combustible	%	STD	STD	STD	STD	STD	NO
Número de horas de funcionamiento	h	STD	STD	STD	STD	STD	NO
Número de partidas		STD	STD	STD	STD	STD	NO

PROTECCIONES

PROTECCIONES DEL GENERADOR	4520	7320	7420	8610	8620	8660
Sobre tensión	STD	STD	STD	STD	STD	NO
Baja tensión	STD	STD	STD	STD	STD	NO

Sobre frecuencia	STD	STD	STD	STD	STD	NO
Baja frecuencia	STD	STD	STD	STD	STD	NO
Sobre corriente	STD	STD	STD	STD	STD	NO
Sobrecarga	STD	STD	STD	STD	STD	NO
Corto circuito	STD	STD	STD	STD	STD	NO
Escape por tierra	NO	OPC	OPC	OPC	OPC	NO
Secuencia negativa	NO	STD	STD	STD	STD	NO
Potencia reversa	NO	PGR	PGR	STD	STD	NO
Baja carga	NO	PGR	PGR	PGR	PGR	NO

PROTECCIONES DE LA RED

	4520	7320	7420	8610	8620	8660
Sobre tensión	STD	STD	STD	NO	STD	STD
Baja tensión	STD	STD	STD	NO	STD	STD
Sobre frecuencia	STD	STD	STD	NO	STD	STD
Baja frecuencia	STD	STD	STD	NO	STD	STD
Sobre corriente	NO	OPC	OPC	NO	NO	NO
Sobrecarga	NO	OPC	OPC	NO	NO	NO
Corto circuito	NO	OPC	OPC	NO	NO	NO
Escape por tierra	NO	OPC	OPC	NO	NO	NO
Potencia reversa	NO	NO	NO	NO	STD	STD
ROCOF	NO	NO	NO	NO	PGR	PGR
Vector shift	NO	NO	NO	NO	PGR	PGR

PROTECCIONES DEL MOTOR

	4520	7320	7420	8610	8620	8660
Alta temperatura de líquido refrigerante	STD	STD	STD	STD	STD	NO
Baja temperatura de líquido refrigerante	PGR	PGR	PGR	PGR	PGR	NO
Baja presión del aceite	STD	STD	STD	STD	STD	NO
Sobre velocidad	STD	STD	STD	STD	STD	NO
Baja velocidad	STD	STD	STD	STD	STD	NO
Alta tensión de batería	STD	STD	STD	STD	STD	NO
Baja tensión de batería	STD	STD	STD	STD	STD	NO
Bajo nivel de combustible	STD	STD	STD	STD	STD	NO
Alto nivel de combustible	STD	STD	STD	STD	STD	NO

COMUNICACIÓN

COMUNICACIÓN REMOTA

	4520	7320	7420	8610	8620	8660
USB	STD	STD	STD	STD	STD	STD
RS-232	NO	STD	STD	STD	STD	STD
RS-485	OPC	STD	STD	STD	STD	STD
Ethernet	OPC	OPC	STD	STD	STD	STD
SNMP	OPC	OPC	STD	OPC	OPC	STD
WEBNET	OPC	OPC	OPC	OPC	OPC	OPC
DSENET	NO	STD	STD	STD	STD	STD

Característica	Símbolo	Descripción
Estándar	STD	Característica estándar del producto
Programable	PGR	Característica que se puede activar por configuración
Opcional	OPC	Característica que se puede activar por configuración con hardware adicional
No disponible	NO	Característica no disponible